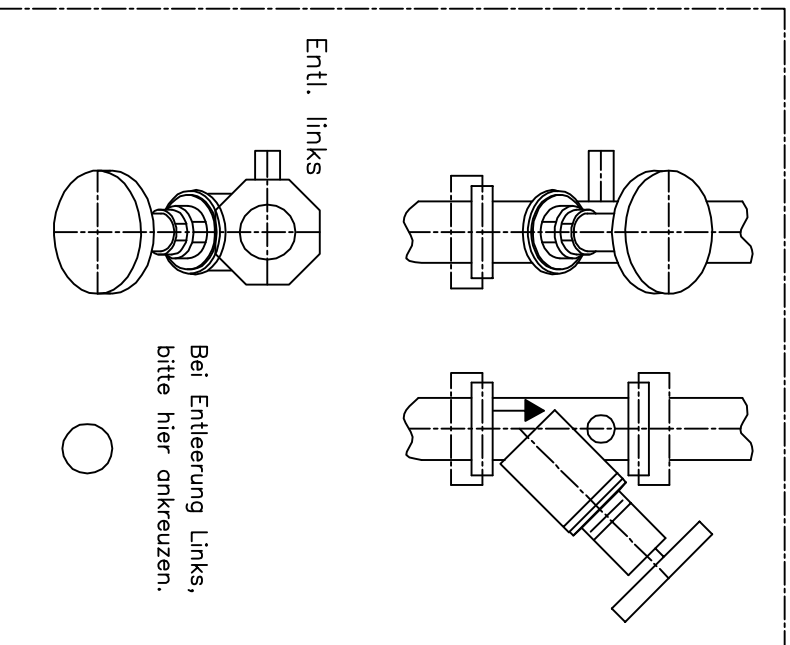
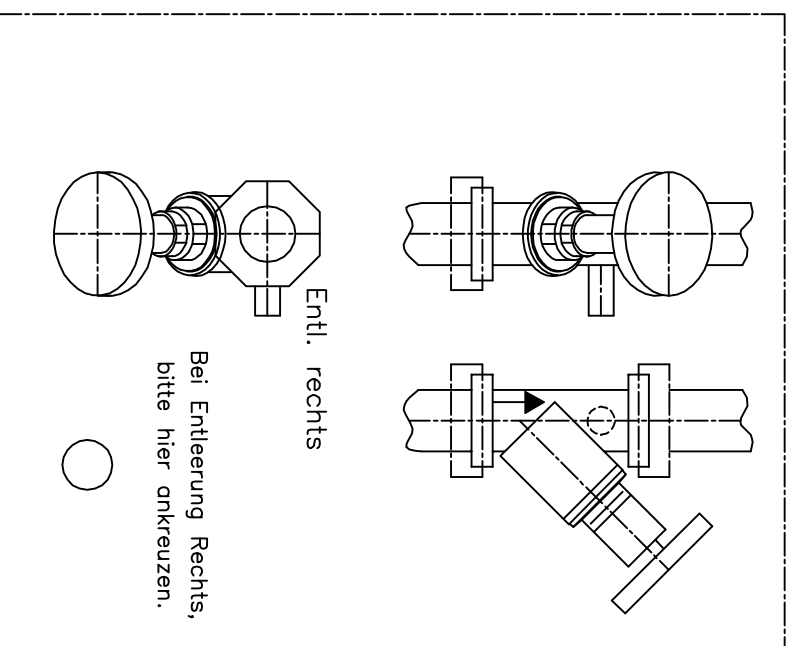


Anordnung der Entleerung von Schrägsitzventilen zur Festlegungen der Entleerungsbohrung unserer Comfort Energy BOX

Entl. links in Flussrichtung



Entl. rechts in Flussrichtung



Entl. mittig in Flussrichtung

